








# Condulet® Cajas Registro para Áreas Peligrosas Serie GUA.

Clase I, Div. 1 & 2, Grupos B\*, C, D. A prueba de Explosión.  
 Clase II, Div. 1 Grupos E, F, G. A prueba de Agua.  
 Clase II, Div. 2 Grupos F, G. Áreas Húmedas.  
 Clase III. A prueba de Polvo.  
 Nema 3, 4, 7B\*CD, 9 EFG.

## Tamaño de Entrada

Apariencia	Estilo	Medida Designación	1/2"	3/4"	1"	1 1/4"	1 1/2"	2"
			16	21	27	35	41	53
	<b>GUA</b>	Diam. Tapa	<b>GUA-16*</b> 76.20 mm 3"	<b>GUA-26*</b> 76.20 mm 3"	<b>GUA-36*</b> 76.20 mm 3"	<b>GUA-49</b> 127.00 mm 5"	<b>GUA-59</b> 127.00 mm 5"	<b>GUA-69</b> 127.00 mm 5"
	<b>GUAB</b>	Diam. Tapa	<b>GUAB-16*</b> 76.20 mm 3"	<b>GUAB-26*</b> 76.20 mm 3"	<b>GUAB-36*</b> 76.20 mm 3"	<b>GUAB-49</b> 127.00 mm 5"	<b>GUAB-59</b> 127.00 mm 5"	<b>GUAB-69</b> 127.00 mm 5"
	<b>GUAC</b>	Diam. Tapa	<b>GUAC-16*</b> 76.20 mm 3"	<b>GUAC-26*</b> 76.20 mm 3"	<b>GUAC-36*</b> 76.20 mm 3"	<b>GUAC-49</b> 127.00 mm 5"	<b>GUAC-59</b> 127.00 mm 5"	<b>GUAC-69</b> 127.00 mm 5"
	<b>GUAL</b>	Diam. Tapa	<b>GUAL-16*</b> 76.20 mm 3"	<b>GUAL-26*</b> 76.20 mm 3"	<b>GUAL-36*</b> 76.20 mm 3"	<b>GUAL-49</b> 127.00 mm 5"	<b>GUAL-59</b> 127.00 mm 5"	<b>GUAL-69</b> 127.00 mm 5"
	<b>GUAT</b>	Diam. Tapa	<b>GUAT-16*</b> 76.20 mm 3"	<b>GUAT-26*</b> 76.20 mm 3"	<b>GUAT-36*</b> 76.20 mm 3"	<b>GUAT-49</b> 127.00 mm 5"	<b>GUAT-59</b> 127.00 mm 5"	<b>GUAT-69</b> 127.00 mm 5"
	<b>GUAX</b>	Diam. Tapa	<b>GUAX-16*</b> 76.20 mm 3"	<b>GUAX-26*</b> 76.20 mm 3"	<b>GUAX-36*</b> 76.20 mm 3"	<b>GUAX-49</b> 127.00 mm 5"	<b>GUAX-59</b> 127.00 mm 5"	<b>GUAX-69</b> 127.00 mm 5"
	<b>GUFX</b>	Diam. Tapa	<b>GUFX-16*</b> 76.20 mm 3"	<b>GUFX-26*</b> 76.20 mm 3"	<b>GUFX-36*</b> 76.20 mm 3"			

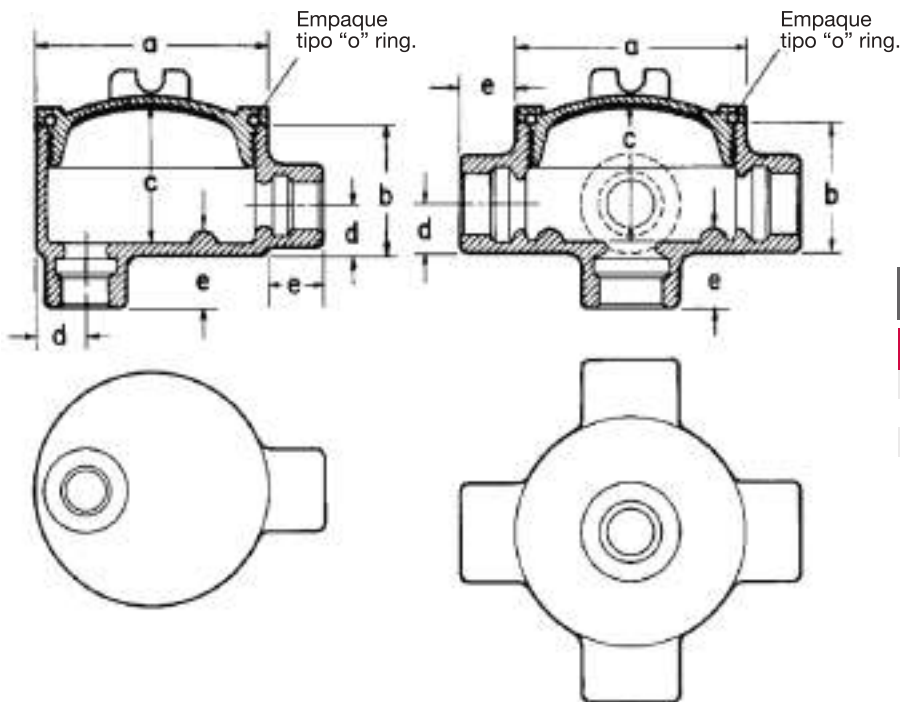
\* 1/2", 3/4", 1" Clase I Grupos B, C, D.

# Condulet® Cajas Registro para Áreas Peligrosas Serie GUA.

Clase I, Div. 1 & 2, Grupos B\*, C, D. A prueba de Explosión.  
 Clase II, Div. 1 Grupos E, F, G. A prueba de Agua.  
 Clase II, Div. 2 Grupos F, G. Áreas Húmedas.  
 Clase III. A prueba de Polvo.  
 Nema 3, 4, 7B\*CD, 9 EFG.

Solo GUAB

Todas las demás



Longitud de entrada para tubería conduit "e"

Designación	Tamaños	"e"
16-21	1/2", 3/4"	7/8"
27-35	1", 1 1/4"	1"
41-53	1 1/2", 2"	1 1/16"

Cat. No.	a		b		c		d		Volumen cm 3
	in	mm	in	mm	in	mm	in	mm	
16	3 1/2"	88,90	2"	50,80	1 7/8"	47,60	5/8"	15,90	218
26	3 1/2"	88,90	2"	50,80	1 7/8"	47,60	3/4"	19,10	221
36	3 1/2"	88,90	2 5/16"	58,70	2 3/16"	55,60	7/8"	22,20	254
49	5 3/4"	146,00	3 13/16"	96,80	3 3/4"	95,30	1 5/32"	27,70	1245
59	5 3/4"	146,00	3 13/16"	96,80	3 3/4"	95,30	1 9/32"	32,50	1274
69	5 3/4"	146,00	4 1/16"	103,10	4"	103,00	1 9/16"	39,60	1310

\* 1/2", 3/4", 1" Clase I Grupo B, C, D.

## Tapa Ciega

Tamaño		
Catálogo	Pulgadas	Milímetros
GUA-06	3"	76.60
GUA-07	3 5/8"	91.70
GUA-09	5"	127.00



## Tapa para Sello

Tamaño		
Catálogo	Pulgadas	Milímetros
GUA-062	3"	76.60



## Tapa con salida / Nipple

Diámetro de la tapa			Diámetro de la entrada	
Tamaño			Tamaño	
Catálogo	Pulgadas	Milímetros	Pulgadas	Milímetros
GUA-0671	3"	76.2	1/2"	12.70
GUA-0672	3"	76.2	3/4"	19.05



4F  
Accesorios  
Sección F.

## LUBRICANTE TIPO STL

### Aplicación:

El lubricante STL es usado entre las cuerdas de los condulets hembra y macho, flechas de operación, con o sin rosca, para inhibir la corrosión entre cualquier junta de metal a metal en cajas registro y envolventes de aparatos.

El lubricante STL es hecho a base de Litio. Es especialmente efectivo entre partes de metales disímiles.

Es efectivo y estable desde 30°C hasta 93°C. Mantiene la continuidad eléctrica. No se debe usar en partes conductivas. Tiene excelentes cualidades de adhesión. Una ligera aplicación sobre las cuerdas las mantienen herméticas a la lluvia, protegiéndolas contra la corrosión y evitando que se peguen.

Peso: 1 Kg. (Lata).



<b>Peso Neto</b>	<b>Catálogo</b>
1 Kg (lata)	STL-16

# Condulet® Cajas Registro Serie LBH.

Clase I, Div. 1 & 2, Grupos B\*, C, D. A prueba de Explosión.  
 Clase II, Div. 1 Grupos E, F, G. A prueba de Polvo.  
 Clase II, Div. 2 Grupos F, G.  
 Clase III.  
 Nema 7B\*CD, 9EFG, 12.

## Aplicación:

Los Condulets serie **LBH** son usados en sistemas de tubería conduit roscada, particularmente cuando se necesita jalar o doblar conductores en forma recta por ambos lados. El diseño de la tapa le proporciona mayor espacio, evitando dobleces fuertes que perjudiquen el aislamiento de los conductores. Las cajas registro serie LBH son instaladas en áreas peligrosas para:

- Actuar como cajas de jalado especialmente para conductores rígidos debido a su tamaño o forro.
- Para cambios de dirección a 90° en tubería conduit permitiendo el jalado recto.
- Para entrada de servicio en edificios.
- Para entrada de conductores a motores.
- Permite el acceso a conductores para mantenimiento o cambios futuros en el sistema.

## Características:

- El diseño de la tapa en el ángulo permite el jalado de los conductores en forma recta.
- El domo de la tapa permite una fácil curvatura de los conductores.
- Entradas roscadas con gargantas redondeadas.

## Material:

Aluminio Libre de Cobre 1/2", 3/4" y de 1" a 4".

## Acabado Estándar:

Acabado Natural 1/2" y 3/4".  
 Pintura gris epóxica aplicada electrostáticamente 1" a 4".

## Clasificación aprobada:

\*NEC 1/2, y 3/4 pulgadas:  
 Clase I División 1&2 Grupos B, C, D.  
 Clase II División 1, Grupos E, F, G.  
 Clase II División 2, Grupos F, G.  
 Clase III.  
 NEC 1 a 4 pulgadas:  
 Clase I División 1 Grupos D.  
 Clase II División 1 Grupos E, F, G.  
 Clase II División 2 Grupos F, G.  
 Clase III.

## Registros:

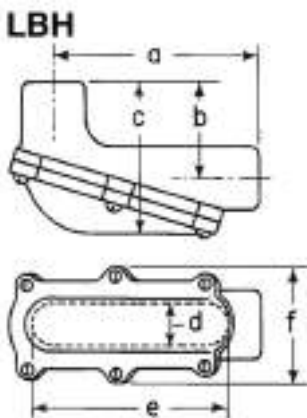
UL 699 G-700G.

**LBH**



No. Catálogo	Designación	Pulgadas
LBH-10 SA*	16	1/2
LBH-20 SA*	21	3/4
LBH-30	27	1
LBH-40	35	1 1/4
LBH-50	41	1 1/2
LBH-60	53	2
LBH-70	63	2 1/2
LBH-80	78	3
LBH-90	91	3 1/2
LBH-100	103	4

\* Ver clasificación aprobada



## Dimensiones (pulgadas)

Tamaño	a	b	c	d	e	f
1/2 - 3/4	5 1/16	2 19/32	4	1 3/16	4	2 3/4
1 - 1 1/4	7 7/8	3 13/32	5 1/4	1 3/4	7	4
1 1/2	10 15/16	4 1/2	7 3/32	2 1/2	10	5
2	10 21/32	4 25/32	7 3/32	2 1/2	10	5
2 1/2	15 5/8	5 1/2	9 1/2	3	15 3/4	5 5/8
3 1/2 - 4	23 9/16	6 11/16	11 3/4	4	24	7 1/8

# Condulet® Cajas Registro con Tapa.

Clase I, Div. 1 & 2, Grupos A, B, C, D. A prueba de Explosión.  
 Clase II, Div. 1 Grupos E, F, G. A prueba de ignición de polvos.  
 Clase II, Div. 2 Grupos F, G. A prueba de lluvia.  
 Clase III. Áreas Húmedas.  
 Nema 3, 4, 7B\*CD, 9 EFG.

## Aplicación:

Los Condulets serie EAB son instalados en sistemas de tubería conduit en áreas peligrosas para:

- Proveer protección contra explosiones en el exterior en donde el acetileno, hidrógeno y otros gases peligrosos están presentes.
- Protege los conductores.
- Facilita el jalado y empalme de conectores.
- Conecta tramos de tubo conduit.
- Cambios de dirección en la tubería conduit.
- Facilita el acceso a conductores para realizar mantenimientos y cambios futuros al sistema.

## Características:

Los Condulets Serie EAB para tubería conduit tienen:

- Cinco configuraciones diferentes.
- Entradas roscadas que proporciona continuidad eléctrica.
- Gargantas redondeadas que evitan el rasgado del forro del conductor durante el jalado.
- Tapa roscada.
- Tapas suministradas con cajas.
- Cuentan con un tornillo interno (color verde) para conexión a tierra y con empaque de neopreno "O-ring".
- Cuatro bases de montaje internas, excepto para serie EABY.
- La tapa cuenta con 16 cuerdas

## Materiales Estándares:

Cuerpo - Aleación de hierro Feraloy.  
 Tapa - aluminio libre de cobre.

## Acabados Estándares:

Feraloy - Electro galvanizado y pintura acrílica de aluminio.  
 Aluminio - Natural.

## Opciones:

- Cuerpo con material aluminio libre de cobre anexar el sufijo SA.
- Tapa - aleación de hierro Feraloy electro galvanizado y pintura acrílica de aluminio agregar el sufijo WOD.
- Recubrimiento epóxico agregar sufijo S752.

## Tamaños:

Entrada 1/2" a 1".  
 Tapas 3" de diámetro.

## Certificaciones:

UL Estándar: 886.  
 CSA Estándar C22.2 No. 30.  
 Clase I, Div.1 & 2, Grupos A, B, C, D.  
 Clase II, Div. 1 Grupos E, F, G.  
 Clase II, Div. 2 Grupos F, G.  
 Clase III.  
 Nema 3,4,7ABCD, 9EFG.



EABC		EABT		EABY	
Tamaño de entrada	Catálogo	Tamaño de entrada	Catálogo	Tamaño de entrada	Catálogo
1/2	EABC16†	1/2	EABT16†	1/2	EABY16†
3/4	EABC26†	3/4	EABT26†	3/4	EABY26†
1	EABC36†	1	EABT36†		



EABL	
Tamaño de entrada	Catálogo
1/2	EABL16†
3/4	EABL26†
1	EABL36†



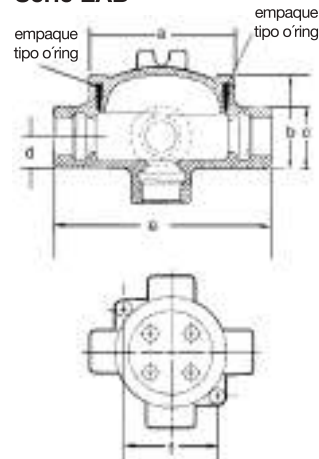
EABX	
Tamaño de entrada	Catálogo
1/2	EABX16†
3/4	EABX26†
1	EABX36†

Tapa con salida		
Diámetro de la Tapa	Tamaño de Salida	Catálogo
3"	3/4	EAB0687*

Remplazo de la Tapa	
Tamaño	Catálogo
3	EAB06

## Dimensiones

### Serie EAB



Pulgadas						
Catálogo	a	b	c	d	e	f
16	3 3/4	2 17/32	1 1/2	3/4	5 5/16	3 3/32
26	3 3/4	2 25/32	1 3/4	7/8	5 9/16	3 3/32
36	3 3/4	2 25/32	1 3/4	7/8	5 9/16	3 3/32

Milímetros						
Catálogo	a	b	c	d	e	f
16	95.25	64.29	38.10	19.05	134.94	78.58
26	95.25	70.64	44.45	22.23	141.29	78.58
36	95.25	70.64	44.45	22.23	141.29	78.58

† Disponible en Aluminio Libre de Cobre agregando sufijo SA.  
 \*EAB0687 Sólo es grupo C & D.



# Condulet® Cajas Registro con Tapa.

Clase I, Div. 1&2, Grupos A‡, B, C, D. A prueba de Explosión.  
 Clase II, Div. 1 Grupos E, F, G. A prueba de ignición de polvos.  
 Clase II, Div. 2 Grupos F, G. A prueba de lluvia.  
 Clase III. Áreas Húmedas.  
 Nema 3, 4, 7A‡BCD, 9 EFG.

## Aplicación

Los Condulets serie EAJ son: instalados en sistemas de tubería conduit en áreas peligrosas para:

- Proteger los conductores.
- Facilita jalado y empalmes.
- Conecta tramos de tubería conduit.
- Cambia de dirección a la tubería conduit.
- Facilita el acceso a los conductores para realizar mantenimientos o cambios futuros al sistema.

- Estándar UL: 886.
- CSA Estándar: C 22.2 No 30.

## Opciones:

Cuerpo-Aluminio libre de cobre se anexa sufijo...SA†.  
 Tapa - aleación de hierro Feraloy-electro galvanizado y pintura acrílica de aluminio anexar el sufijo...WOD.  
 Recubrimiento epóxico agregue...S752.

## Características:

Los Condulets serie EAJ tienen:

- Tapa que evita la entrada de agua apropiado para áreas húmedas cuando es montado en posición Vertical.
- Roscas externas al cuerpo para proteger a los conductores de daños durante el jalado.
- No hay compresión de conductores durante la instalación de la tapa.
- Seis configuraciones diferentes.
- Entradas roscadas que proveen continuidad eléctrica.
- Gargantas redondeadas para proteger de daños al conductor cuando este sea jalado.
- Tapas roscadas internamente que proporcionan mayor espacio para el cableado.
- Tapa roscada ciega suministrada con cajas.
- Acabado resistente al agua.
- Tornillo interno color verde para conexión a tierra en todas las cajas.
- Cuatro bases de montaje internas, excepto para serie EAJB y EAJD.

## Materiales Estándares:

Cuerpo-Aleación de hierro Feraloy.  
 Tapa-Aluminio libre de cobre.

## Acabados Estándares:

Aleación de hierro Feraloy Electro galvanizado y pintura acrílica de aluminio.  
 Aluminio natural.

## Tamaños:

Entradas 1/2" a 2".  
 Diámetro de tapa 3 3/16" a 5" de diámetro.

## Certificaciones:

NEC/CEC:  
 Clase I, División 1&2, Grupos A‡, B, C, D.  
 Clase II, División 1, Grupos E, F, G.  
 Clase II, División 2, Grupos F, G.  
 Clase III.



Tapa Tipo Domo

Diámetro de la Tapa	Profundidad	Catálogo
3 3/16	2	EAJ06



Tapa con Salida

Diámetro de la Tapa	Diámetro de entrada	Catálogo
3 3/16	3/4	EAJ0687*



EAJD

Diámetro de la Tapa	Tamaño	Catálogo
3 3/16	1/2	EAJD16†
3 3/16	3/4	EAJD26†
3 3/16	1	EAJD36†



EAJX

Diámetro de la Tapa	Tamaño	Catálogo
3 3/16	1/2	EAJX16†
3 3/16	3/4	EAJX26†
3 3/16	1	EAJX36†



EAJB

Diámetro de la Tapa	Tamaño	Catálogo
3 3/16	1/2	EAJB16†
3 3/16	3/4	EAJB26†
3 3/16	1	EAJB36†



EAJL

Diámetro de la Tapa	Tamaño	Catálogo
3 3/16	1/2	EAJL16†
3 3/16	3/4	EAJL26†
3 3/16	1	EAJL36†
5	1 1/2	EAJL59
5	2	EAJL69



EAJC

Diámetro de la Tapa	Tamaño	Catálogo
3 3/16	1/2	EAJC16†
3 3/16	3/4	EAJC26†
3 3/16	1	EAJC36†
5	1 1/2	EAJC59
5	2	EAJC69

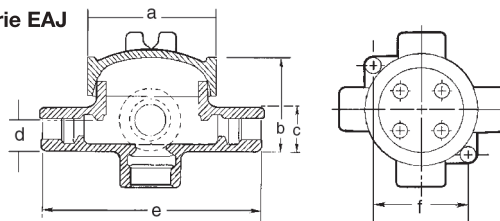


EAJT

Diámetro de la Tapa	Tamaño	Catálogo
3 3/16	1/2	EAJT16†
3 3/16	3/4	EAJT26†
3 3/16	1	EAJT36†
5	1 1/4	EAJT49‡
5	1 1/4	EAJT59‡
5	2	EAJT69‡

## Dimensiones

Serie EAJ



Catálogo	a	b	c	d	e	f
16	3 3/4	2 17/32	1 1/2	3/4	5 5/16	3 3/32
26	3 3/4	2 25/32	1 3/4	7/8	5 9/16	3 3/32
36	3 3/4	2 25/32	1 3/4	7/8	5 9/16	3 3/32
49	5 3/4	4 1/16	2 3/16	1 3/32	7 5/16	4 3/4
59	5 3/4	4 1/16	3	1 1/2	7 3/16	4 3/4
69	5 3/4	4 1/16	3	1 1/2	7 3/16	4 3/4

Tapa ciega EAJ	Diámetro de la Tapa	Catálogo
	3 3/16	5
		EAJ06 EAJ09

† Disponible en Aluminio libre de cobre, anexe sufijo SA  
 ‡ Productos Serie 9 con tapas de 5" no son convenientes para Grupo A  
 \* EAJ0687 Solo para uso en grupos C y D