



Zonas 1, 2, 21 y 22

LUMINARIA ANTIDFLAGRANTE FLUORESCENTE ATEX **SERIE POLAR**



Ejemplo

Gran Resistencia Calórica y Química

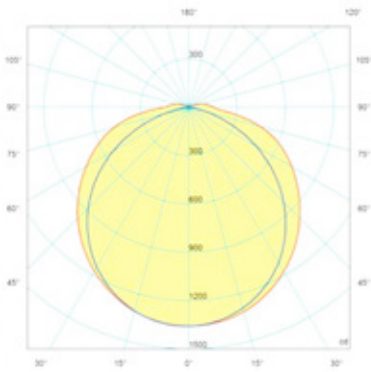
Los aparatos de iluminación de LED de la Serie Polar (Ex de) están constituidos por dos cabezales en aleación de aluminio con bajo contenido de cobre provistos de portalámparas con conexión G13, por un tubo en vidrio de borosilicato templado resistente a los cambios bruscos de temperatura y por un reflector interno en aluminio pintado de blanco.

La sección circular de la lámpara garantiza el mejor coeficiente "Cx", permitiendo una menor resistencia al viento y una acumulación menor de polvo. Por esto, se aconseja la instalación, en todos los lugares peligrosos donde las condiciones climáticas y ambientales son más duras y se necesita un mantenimiento menor gracias a un índice de envejecimiento muy alto.

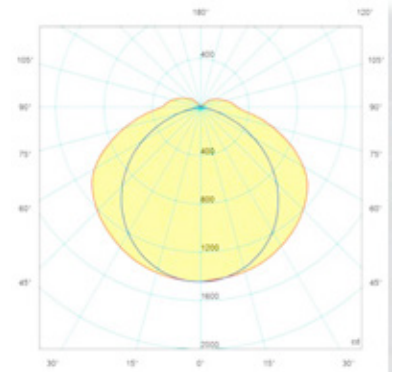
CARACTERÍSTICAS TÉCNICAS

- Zonas 1, 2, 21 y 22 y grado IP66.
- Relamping facilitado.
- Opción de emergencia.
- Los cabezales en aleación de aluminio tienen bajo contenido de cobre
- Tubo exterior es de vidrio de borosilicato resistente a los golpes y a las altas temperaturas
- Juntas en las tapas de NBR resistente a los ácidos y a los hidrocarburos.
- Placa de montaje interna en aluminio pintado blanco con la función de reflector
- Tornillería y la cadencia de la tapa son de acero inoxidable
- Montaje: 2 orificios M8
- Pintura "epoxi", color gris Ral 7035
- Resistencia a la corrosión.
- Entrada cables: Rosca M-25 (2 entradas)
- Accesorios incluidos: 2 abrazaderas de acero zincado con protección de caucho y 2 cáncamos.
- Portalámparas: Bipin G13
- Tensión nominal: 220/240 Vca
- Frecuencia nominal: 50/60 Hz
- Tubos LED: 11-22-31 W
- Conexión: Directamente a la bornera L, N, Pe secc. 4 mm² bornera puenteada adecuada para entrada-salida
- Factor de potencia: 0,98
- Grupo emergencia: Inverter electrónico 110V/240 V, 50/60 Hz. Baterías Ni/Cd, 4 Ah o 7 Ah, 6 V
- Cableado: Cables de goma de silicona con protección en trenza de vidrio para altas temperaturas
- Seguridad: Interruptor de seguridad instalado internamente para aparatos de iluminación en emergencia

DIAGRAMA FOTOMÉTRICO



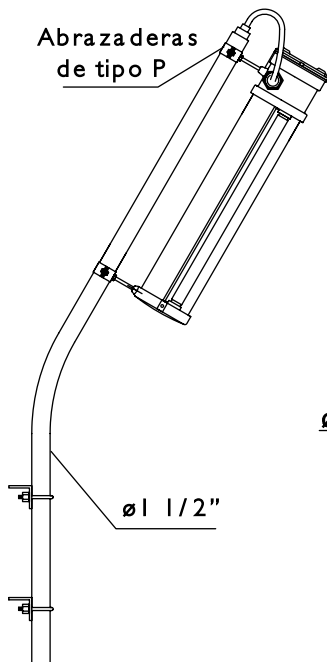
POLAR22.2A
Flujo luminoso: 4300 lm
Iluminación en el suelo expresada en lux en una sala



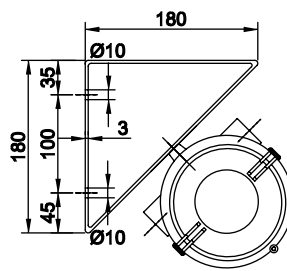
POLAR31.2A
Flujo luminoso: 5400 lm
Iluminación en el suelo expresada en lux en una sala

MÉTODOS DE MONTAJE

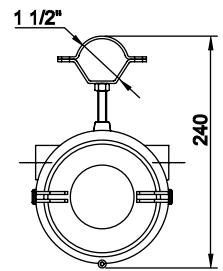
La luminaria Polar tiene varias opciones de instalación o montaje:



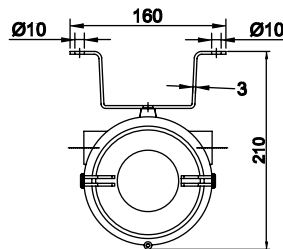
Montaje en poste con prensacables



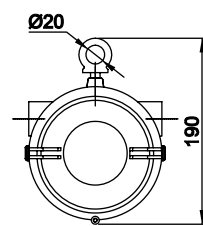
Montaje angular a 45° TIPO "D"



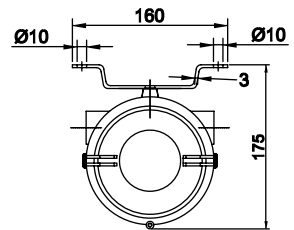
Montaje con abrazaderas metálicas de 1.1/2" TIPO "P"



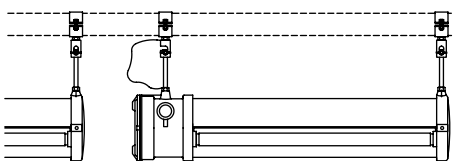
Montaje en el techo modelo alto TIPO "V"



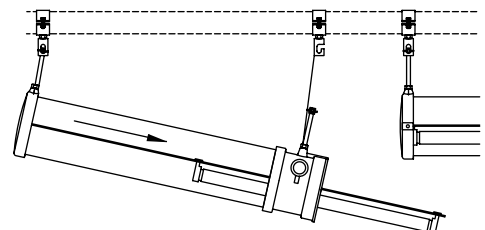
Montaje a suspensión con cáncamo TIPO "O"



Montaje en el techo modelo alto TIPO "U"



Sistema de fijación con desenganche para sustituir fácilmente los tubos fluorescentes. Sistema adecuado para la instalación de aparatos de iluminación en línea



LUMINARIA ANTIDEFLAGRANTE FLUORESCENTE ATEX **SERIE POLAR**

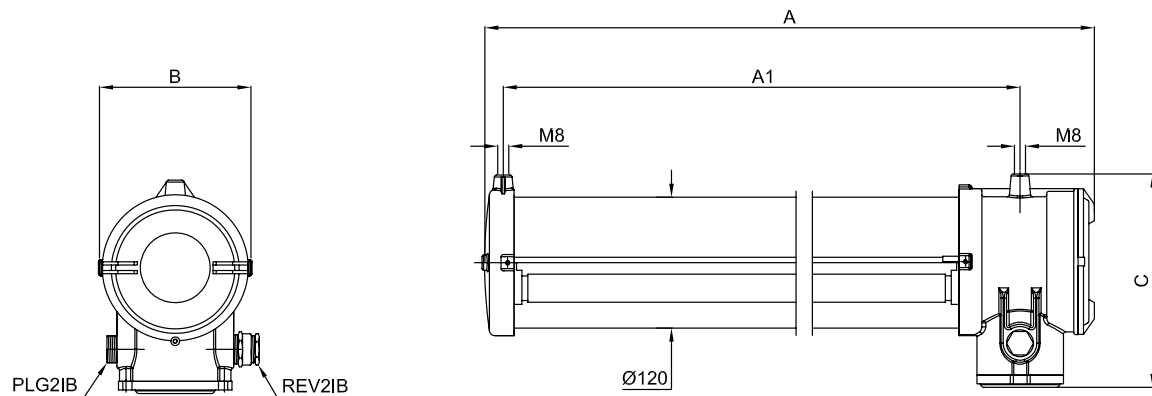
MARCAJE

- Zona 1, 2, 21, 22
- Protección IP66
- II 2GD Ex de IICT6 Gb
- Ex tb IIICT71°C÷T80 °C Db IP66

NORMATIVA

- CENELEC EN 60079-0: 2012, EN 60079-1: 2014, EN 60079-7: 2007, EN 60079-31: 2014 y a la Directiva Europea 2014/34/UE
- IEC 60079-0: 2011, IEC 60079-1: 2007, IEC 60079-7: 2007, IEC 60079-31: 2008
- Directiva Europea 2006/95 Baja tensión, 2004/108 Compatibilidad electromagnética
- Directiva Europea 2003/108 RAEE y 2011/64 RoHS

PLANOS



REFERENCIAS

| REFERENCIAS | A | AL | POTENCIA | FRECUENCIA DE ENTRADA | LUMEN | TIEMPO DE DESCARGA (EMERGENCIA) | TEMPERATURA MAX DE SUPERFICIE °C | PESO (KG) |
|--------------------|------|-----|----------|-----------------------|-------|---------------------------------|----------------------------------|-----------|
| POLAR11.1A | 725 | 142 | 1x11W | 220-240Vac | 925 | Normal | -20°C + 55°C (T6) | 5,0 |
| POLAR11.2A | 725 | 142 | 2x11W | 220-240Vac | 1850 | Normal | -20°C + 55°C (T6) | 5,0 |
| POLAR22.1A | 1325 | 142 | 1x22W | 220-240Vac | 2150 | Normal | -20°C + 55°C (T6) | 7,8 |
| POLAR22.2A | 1325 | 142 | 2x22W | 220-240Vac | 4300 | Normal | -20°C + 55°C (T6) | 7,8 |
| POLAR31.1A | 1625 | 142 | 1x31W | 220-240Vac | 2700 | Normal | -20°C + 55°C (T6) | 9,5 |
| POLAR31.2A | 1625 | 142 | 2x31W | 220-240Vac | 5400 | Normal | -20°C + 55°C (T6) | 9,5 |
| POLAR11.1A.EM90 | 725 | 142 | 1x11W | 220-240Vac | 946 | Normal + Emergencia 90" | -20°C + 50°C (T6) | 5,0 |
| POLAR11.2A.EM90 | 725 | 142 | 2x11W | 220-240Vac | 946 | Normal + Emergencia 90" | -20°C + 50°C (T6) | 5,0 |
| POLAR22.1A.EM40 | 1325 | 142 | 1x22W | 220-240Vac | 1731 | Normal + Emergencia 40" | -20°C + 50°C (T6) | 7,8 |
| POLAR22.2A.EM40 | 1325 | 142 | 2x22W | 220-240Vac | 1731 | Normal + Emergencia 40" | -20°C + 50°C (T6) | 7,8 |
| POLAR11.1A.EMS.90 | 725 | 142 | 1x11W | 220-240Vac | 946 | Emergencia 90" | -20°C + 50°C (T6) | 5,0 |
| POLAR22.1A.EMS.40 | 1325 | 142 | 1x22W | 220-240Vac | 1731 | Emergencia 40" | -20°C + 50°C (T6) | 7,8 |
| POLAR11.1A.EM120 | 725 | 142 | 1x11W | 220-240Vac | 960 | Normal + Emergencia 120" | -20°C + 50°C (T6) | 5,0 |
| POLAR11.2A.EM120 | 725 | 142 | 2x11W | 220-240Vac | 960 | Normal + Emergencia 120" | -20°C + 50°C (T6) | 5,0 |
| POLAR22.1A.EM60 | 1325 | 142 | 1x22W | 220-240Vac | 1757 | Normal + Emergencia 60" | -20°C + 50°C (T6) | 7,8 |
| POLAR22.2A.EM60 | 1325 | 142 | 2x22W | 220-240Vac | 1757 | Normal + Emergencia 60" | -20°C + 50°C (T6) | 7,8 |
| POLAR11.1A.EMS.120 | 725 | 142 | 1x11W | 220-240Vac | 960 | Emergencia 120" | -20°C + 50°C (T6) | 5,0 |
| POLAR22.1A.EMS.60 | 1325 | 142 | 1x22W | 220-240Vac | 1757 | Emergencia 60" | -20°C + 50°C (T6) | 7,8 |