



Zonas 2, 21 y 22

## LUMINARIA FLUORESCENTE LED ATEX **SERIE TUREIS Z2**



Ejemplos

### Instalación Sencilla y Gran Protección

La Serie Tureis Z2 fluorescente es fabricada en policarbonato de poliéster reforzado con fibra de vidrio.

Dispone de protección para para áreas peligrosas Zonas 2, 21 y 22 y cumple las normativas ATEX y IECEx.

Dispone de protección en fábricas químicas y plataforma offshore debido a su alta estabilidad y resistencia mecánica.

Se recargan automáticamente durante el funcionamiento, de modo que las las luces se enciendan cuando pierde la energía.

[▶ HAZ CLICK AQUÍ Y DESCUBRE TODAS LAS SOLUCIONES](#)

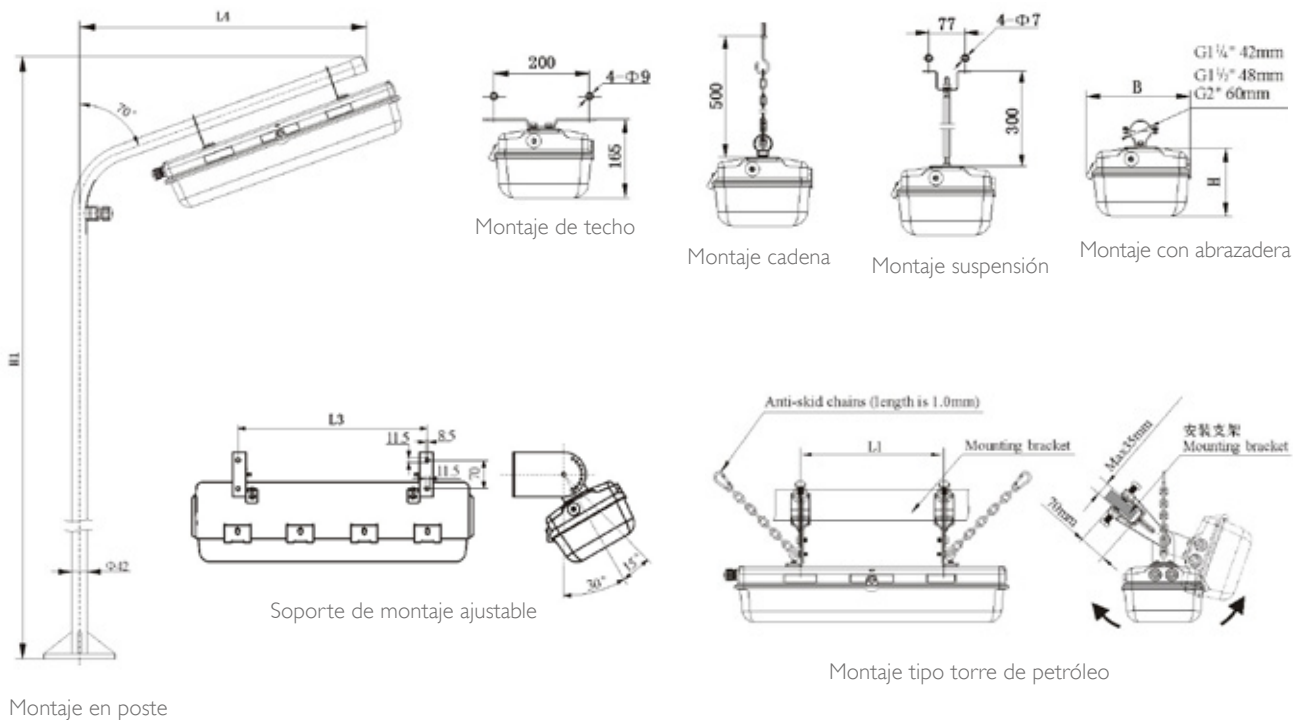
## CARACTERÍSTICAS TÉCNICAS

- Zonas 2, 21, 22
- Material del cuerpo de la lámpara: de poliéster reforzado y de policarbonato transparente.
- Temperatura de trabajo: -25 - +50
- Grado IP66
- Con tubos LED de alta eficiencia
- Energía: Max. 25W
- Voltaje: 100-240V AC, 50/60Hz
- Temperatura de color: 6500K
- Terminales: L, N, PE, cada terminal 2x1.5 -10mm<sup>2</sup>
- Prensaestopas de poliamida M25x1.5-10, para diámetro de 8-17 mm
- Tapón de poliamida M25x1.5
- Dispositivo de seguridad en el interior para cortar energía automáticamente cuando se abre la tapa.
- Diferentes tipos de montaje en techo, pared, colgante, cadena, abrazadera de tubo, montaje del poste.

# LUMINARIA FLUORESCENTE LED ATEX **SERIE TUREIS Z2**

## MÉTODOS DE MONTAJE

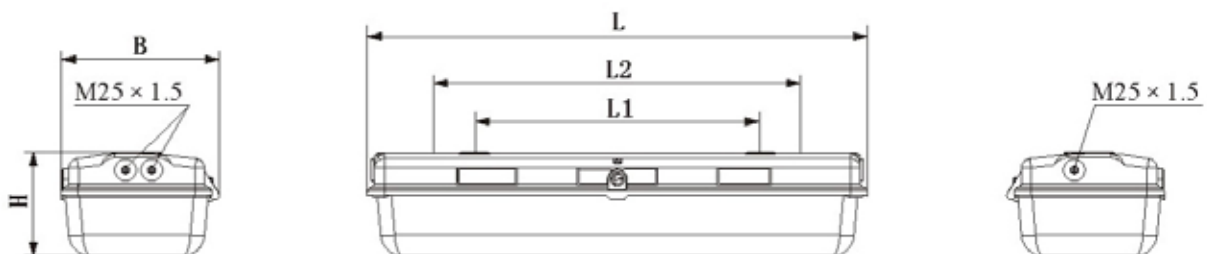
La luminaria fluorescente TUREISZ2 tiene varias opciones de instalación o montaje:



## MARCAJE

- Ex II3G Ex na II CT4 Gc
- Ex II2D Ex t IIIc T80°C Db

## PLANOS Y REFERENCIAS



REFERENCIAS	TUBO	L	L1	L2	L3	B	H	POTENCIA	CORRIENTE	PESO (KG)
TUREIS20A.Z2	Tipo T8	698	400	550	470	222	145	2x10W	Máx. 0.2A	5,0
TUREIS38A.Z2	Tipo T8	1310	800	1100	870	222	145	2x19W	Máx. 0.38A	7,9