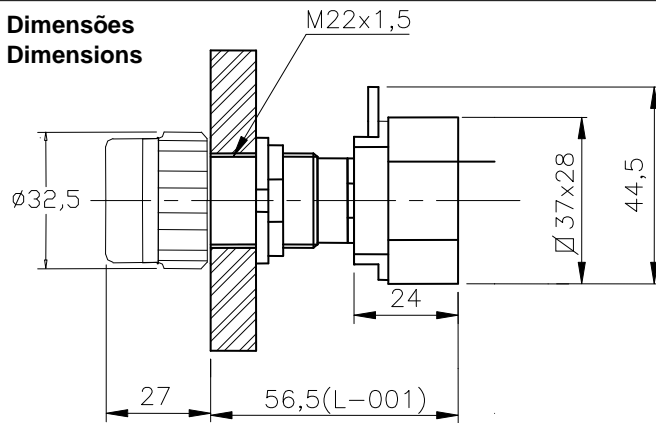


Produto : SGEX22 GSI  
Product :



Dimensões  
Dimensions



### Dados Técnicos:

<b>Tipo de proteção</b>	Ex "d" – à prova de explosão Ex "tb" – contra Ignição de poeira
<b>Marcação</b>	Ex d IIC Gb / Ex tb IIIC Db

**Certificado de Conformidade**



CEPEL: CEPEL 97.0007U

UL: UL-BR 12.0082U

### Technical Data:

<b>Type of protection</b>	Ex "d" - Flameproof Ex "tb" – dust ignition protection
<b>Marking</b>	Ex d IIC Gb / Ex tb IIIC Db

**Certificate of Conformity**



CEPEL: CEPEL 97.0007U

UL: UL-BR 12.0082U

**Componente Ex:** Não é destinado a ser utilizado de forma independente e requer considerações adicionais quando incorporado a equipamentos ou sistemas elétricos para utilização em atmosfera explosiva.

**Ex Component:** It's not intended to be used alone and requires additional consideration when incorporated into electrical apparatus or systems for use in explosive gas atmospheres.

**Área de Aplicação**  
Zona 1, Zona 2, Zona 21 e Zona 22 conforme ABNT NBR IEC 60079-10 e ABNT NBR IEC 61241-10.

**Area of Application**  
Zone 1, Zone 2, Zone 21, Zone 22 according to NBR IEC 60079-10 and ABNT NBR IEC 61241-10.

**Grau de Proteção**  
IP66W (W: 200h névoa salina) conforme ABNT NBR IEC 60529

**Ingress Protection**  
IP66W (W: 200h salt spray) according to ABNT NBR IEC 60529

**Aprovação:** Conforme Normas Brasileiras ABNT

**Approvals:** According to ABNT Brazilian Standards

Normas	ABNT	IEC
<b>Requisitos Gerais</b>	NBR IEC 60079-0	IEC 60079-0
<b>À prova de explosão</b>	NBR IEC 60079-1	IEC 60079-1
<b>Contra Ignição de poeira</b>	NBR IEC 60079-31	IEC 60079-31

Standards	ABNT	IEC
<b>General requirements</b>	NBR IEC 60079-0	IEC 60079-0
<b>Flameproof</b>	NBR IEC 60079-1	IEC 60079-1
<b>Dust ignition protection</b>	NBR IEC 60079-31	IEC 60079-31

**Tipo de montagem**  
montagem em invólucros Ex "d" ou Ex "tb", com furações M22 x 1,5.

**Mounting type**  
for mounting in Ex "d" or Ex "tb" enclosures (pre-drilled M22 x1,5).

**Fixação**  
Topo (espessura mínima de 10mm para invólucros Ex "d").

**Fixing**  
On cover (min. thickness of 10mm for Ex "d" enclosures).

**Tensão Nominal**  
250 VCA/VCC

**Rated voltage**  
250 VAC/VDC

**Potência máxima**  
2,6 W

**Maximum power**  
2,6 W

**Terminais**  
2 x 2,5mm<sup>2</sup>

**Terminais**  
2 x 2,5mm<sup>2</sup>

**Peso do Sinalizador + Soquete L-001**  
0,066kg

**Weight of Pilot Light + Socket L-001**  
0,066kg

# SISTEMA DE CODIFICAÇÃO = SG-EX22-GSI

**A**
**B**
**ORDERING CODE = SG-EX22-GSI**
**A**
**+**
**B**

# GSI


**CORES = A**  
**COLORS = A**

**Unidade Alimentação**  
**Pilot light housing**

**Características Elétricas**  
**Electrical Characteristics**
**Tensão Máxima:**  
**250 VCA/VCC**
**Maximum Voltage:**  
**250 VAC/VDC**
**Potência: 2,6 W**  
**Power: 2,6 W**
**Acessórios = B**  
**Accessories = B**
**LED-BA9S**

**Cores/Colors**

**Vida Útil: 100000 horas**  
**Utility life: 100000 hours**
**Tensões:**  
**12VCA/VCC, 24VCA/VCC, 130VCA/VCC, 220VCA/VCC**  
**Voltage:**  
**12VAC/VDC, 24VAC/VDC, 130VAC/VDC, 220VAC/VDC**
**Capacidade corrente: 8mA**  
**Rated current: 8mA**
**Potência: Máx. 0,8 W**  
**Power: Max. 0,8 W**

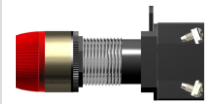
## EXEMPLOS DE CODIFICAÇÃO

### CODIFICATION EXAMPLE

**Exemplo 1: Sinalizador Vermelho com LED Vermelho 130 VCA/VCC.**  
**Example 1: Red Pilot Light with Red LED 130 VAC/VDC.**
**Tipo de Botão**  
**Type of Button**

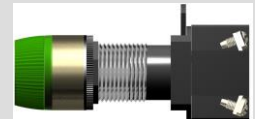
**GSI**
**+**
**Cor**  
**Color**

**VM**
**+**
**Opção de Montagem**  
**Optional Led**

**LED-VM 130V**
**=**

**Código / Code**
**GSIVM +**  
**LED -VM 130V**
**Descrição**  
**Description**
**Sinalizador Vermelho com**  
**LED Vermelho 130 VCA/VCC**  
**Red Pilot Light with**  
**Red LED 130 VAC/VDC**
**Exemplo 2: Sinalizador Verde com LED Verde 220 VCA/VCC.**  
**Example 2: Green Pilot Light with Green LED 220 VAC/VDC.**
**Tipo de Botão**  
**Type of Button**

**GSI**
**+**
**Cor**  
**Color**

**VD**
**+**
**Opção de Montagem**  
**Optional Led**

**LED-VD 220V**
**=**

**Código / Code**
**GSIVD +**  
**LED -VD 220V**
**Descrição/ Description**
**Sinalizador Verde com**  
**LED Verde 220VCA/VCC**  
**Green Pilot Light with**  
**Green LED 220VAC/VDC**

# ACESSÓRIOS / ACCESSORIES

## Plaqueta de identificação Identification plate

Código/Code: S2-PL1 +

Área para inscrição:  
Printable area:

10 x 25mm

00	LIGA	05	STOP
01	DESLIGA	06	RESET
02	ABRE	07	OPEN
03	FECHA	08	CLOSE
04	START	09	<input type="text"/>

## Dimensões Dimensions

