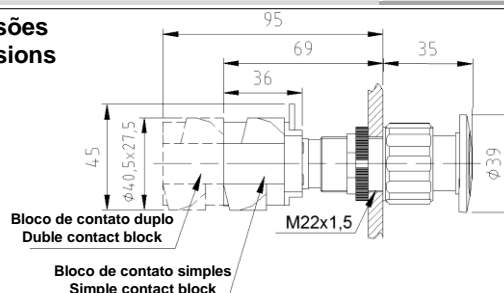


Produto : SGEX22GBETR  
Product :



Dimensões  
Dimensions



## Dados Técnicos:

<b>Tipo de proteção</b>	Ex "d" – à prova de explosão Ex "tb" – contra Ignição de poeira
<b>Marcação</b>	Ex d IIC Gb / Ex tb IIIC Db

**Certificado de conformidade**



CEPEL 97.0007U

**Componente Ex:** Não é destinado a ser utilizado de forma independente e requer considerações adicionais quando incorporado a equipamentos ou sistemas elétricos para utilização em atmosfera explosiva.

**Área de Aplicação** Zona 1, Zona 2, Zona 21 e Zona 22 conforme ABNT NBR IEC 60079-10 e ABNT NBR IEC 61241-10.

**Grau de Proteção** IP66W (W: 200h névoa salina) conforme ABNT NBR IEC 60529

**Aprovação:** Conforme Normas Brasileiras ABNT

Normas	ABNT	IEC
<b>Requisitos gerais</b>	NBR IEC 60079-0	IEC 60079-0
<b>À prova de explosão</b>	NBR IEC 60079-1	IEC 60079-1
<b>Contra Ignição de poeira</b>	NBR IEC 60079-31	IEC 60079-31

**Tipo de montagem** montagem em invólucros Ex "d" ou Ex "tb", com furações M22 x 1,5.

**Fixação** Topo (espessura mínima of 10mm para invólucros Ex "d").

**Tensão nominal** Ui 500V

**Corrente nominal** Ith 10A

### Capacidade de manobra para AC 15

220V	10 A
380V	7,5A
500V	5,0A

### Capacidade de manobra para DC 13

24V	2,75A
60V	1,10A
110V	0,55A
220V	0,27A

conforme IEC 60947

**Terminais** 2 x 2,5mm<sup>2</sup>

Peso do Botão +	1 Bloco	com 1 contato 0,100kg. com 2 contatos 0,108kg.
	2 Blocos	com 3 contatos 0,130kg. com 4 contatos 0,138kg.

## Technical Data:

<b>Type of protection</b>	Ex "d" - Flameproof Ex "tb" – dust ignition protection
<b>Marking</b>	Ex d IIC Gb / Ex tb IIIC Db

**Certificate of conformity**



CEPEL 97.0007U

**Ex Component:** It's not intended to be used alone and requires additional consideration when incorporated into electrical apparatus or systems for use in explosive gas atmospheres.

**Area of Application** Zone 1, Zone 2, Zone 21, Zone 22 according to NBR IEC 60079-10 and ABNT NBR IEC 61241-10.

**Ingress Protection** IP66W (W: 200h salt spray) according to ABNT NBR IEC 60529

**Approvals:** According to ABNT Brazilian standards

Standards	ABNT	IEC
<b>General requirements</b>	NBR IEC 60079-0	IEC 60079-0
<b>Flameproof</b>	NBR IEC 60079-1	IEC 60079-1
<b>Dust ignition protection</b>	NBR IEC 60079-31	IEC 60079-31

**Mounting type** for mounting in Ex "d" or Ex "tb" enclosures (pre-drilled M22 x1,5).

**Fixing** On cover (min. thickness of 10mm for Ex "d" enclosures).

**Rated voltage** Ui 500V

**Rated current** Ith 10A

### Breaking capacity for AC 15

220V	10 A
380V	7,5A
500V	5,0A

### Breaking capacity for DC 13

24V	2,75A
60V	1,10A
110V	0,55A
220V	0,27A

according to IEC 60947

**Terminals** 2 x 2,5mm<sup>2</sup>

Weight of Button +	1 Block	with 1 contact 0,100kg. with 2 contacts 0,108kg.
	2 Blocks	with 3 contacts 0,130kg. with 4 contacts 0,138kg.

SISTEMA DE CODIFICAÇÃO = SG-EX22-GBETR **A**

ORDERING CODE = SG-EX22-GBETR **A**

# GBETR



**BLOCOS DE CONTATOS**  
**CONTACT BLOCKS**

**CÓDIGOS**  
**CODES** = **A**

		→	<b>10</b>
		→	<b>01</b>
		→	<b>11</b>
		→	<b>20</b>
		→	<b>02</b>


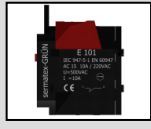
**BLOCOS DE CONTATOS ESPECIAIS**  
**SPECIAL CONTACT BLOCKS**

**BLOCOS DE CONTATOS DUPLOS**  
**DOUBLE CONTACT BLOCKS**


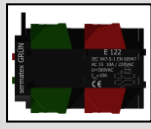
<b>40</b>	<b>04</b>	<b>22</b>	<b>31</b>	<b>13</b>

**EXEMPLOS DE CODIFICAÇÃO**  
**CODIFICATION EXAMPLE**

Exemplo 1:  
Example 1:

 **GBETR** +  **01** = **SG-EX22-GBETR01**  
 Ou na forma simplificada use:  
 Or simplified: **GBETR01**

Exemplo 2:  
Example 2:

 **GBETR** +  **22** = **SG-EX22-GBETR22**  
 Ou na forma simplificada use:  
 Or simplified: **GBETR22**

## ACESSÓRIOS / ACCESSORIES

### Plaqueta de identificação Identification plate

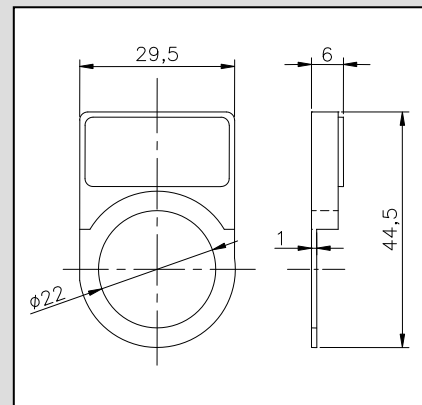
Código/Code: S2-PL1 +

Área para inscrição:  
Printable area:

10 x 25mm

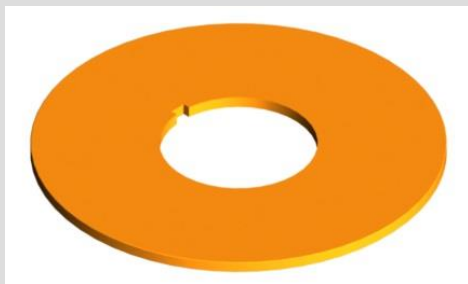
00	LIGA	05	STOP
01	DESLIGA	06	RESET
02	ABRE	07	OPEN
03	FECHA	08	CLOSE
04	START	09	

### Dimensões Dimensions

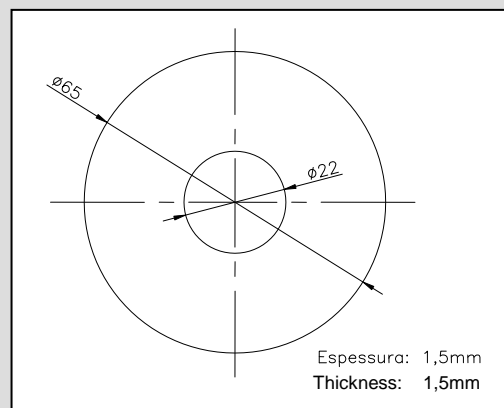


### Plaqueta de Evidência Back plate

Código/Code: S2-PE



### Dimensões Dimensions



### Elemento Trava para Botão Emergência Safeguard with pin for padlock



### Função Function

Código/Code: TRAVA-BE

O acessório TRAVA-BE tem a função de proteger o Botão de Emergência contra acionamento ou desacionamento indevido, podendo somente mudar de posição após retirar-se o cadeado, o qual trava o conjunto.

TRAVA-BE can be used to lock the button in either the open or closed position with a padlock.